

Акционерное общество "Альбатрос"

Утвержден
УНКР.407533.042 РЭ-ЛУ

ОКП 42 1461

ДАТЧИКИ УРОВНЯ УЛЬТРАЗВУКОВЫЕ ДУУ6

Руководство по эксплуатации

УНКР.407533.042 РЭ

СОДЕРЖАНИЕ

ВВЕДЕНИЕ.....	2
ОПИСАНИЕ И РАБОТА	
1 НАЗНАЧЕНИЕ	3
2 ТЕХНИЧЕСКИЕ ДАННЫЕ.....	3
3 КОМПЛЕКТНОСТЬ.....	6
4 ОБЩЕЕ УСТРОЙСТВО И ПРИНЦИП РАБОТЫ ДАТЧИКОВ.....	6
5 ОПИСАНИЕ РАБОТЫ ДАТЧИКОВ.....	8
6 ОБЕСПЕЧЕНИЕ ВЗРЫВОЗАЩИЩЕННОСТИ ДАТЧИКОВ	9
7 МАРКИРОВКА И ПЛОМБИРОВАНИЕ.....	9
ИСПОЛЬЗОВАНИЕ ПО НАЗНАЧЕНИЮ	
8 ОБЩИЕ УКАЗАНИЯ ПО ЭКСПЛУАТАЦИИ.....	10
9 УКАЗАНИЕ МЕР БЕЗОПАСНОСТИ	11
10 ОБЕСПЕЧЕНИЕ ВЗРЫВОЗАЩИЩЕННОСТИ ПРИ МОНТАЖЕ ДАТЧИКОВ	11
11 ПОДГОТОВКА К РАБОТЕ И ПОРЯДОК РАБОТЫ	11
12 ХАРАКТЕРНЫЕ НЕИСПРАВНОСТИ И МЕТОДЫ ИХ УСТРАНЕНИЯ.....	13
13 ТЕХНИЧЕСКОЕ ОБСЛУЖИВАНИЕ И ПОВЕРКА ДАТЧИКОВ.....	13
14 ПРАВИЛА ХРАНЕНИЯ И ТРАНСПОРТИРОВАНИЯ	14
ПРИЛОЖЕНИЯ	
А Структура условного обозначения.....	14
В Габаритные размеры датчиков.....	15
С Формат данных каналов измерений температуры датчиков.....	16
Д Регистры данных блока БСД.	17
Е Схема подключения датчиков к вторичному прибору.....	19
ССЫЛОЧНЫЕ НОРМАТИВНЫЕ ДОКУМЕНТЫ	20

ВВЕДЕНИЕ

Настоящий документ содержит сведения, необходимые для эксплуатации датчиков уровня ультразвуковых ДУУ6 ТУ 4214-018-29421521-04, именуемых в дальнейшем “датчики”, и предназначен для обучения обслуживающего персонала работе с ними и их эксплуатации.

Документ состоит из двух частей. Разделы со 1 по 7, ОПИСАНИЕ И РАБОТА, содержат сведения о назначении, технических данных, составе, устройстве, конструкции и принципах работы датчиков, обеспечении их взрывозащищенности, а также сведения об условиях эксплуатации, маркировке и пломбировании.

Разделы с 8 по 14, ИСПОЛЬЗОВАНИЕ ПО НАЗНАЧЕНИЮ, содержат требования, необходимые для правильной эксплуатации датчика и поддержания его в постоянной готовности к действию.

В содержание данного документа могут быть внесены изменения без предварительного уведомления.

В связи с постоянно проводимыми работами по совершенствованию конструкции допускаются незначительные отличия параметров, не ухудшающие характеристики изделия.

Материал, представленный в настоящем документе, можно копировать и распространять при соблюдении следующих условий:

- весь текст должен быть скопирован целиком, без каких бы то ни было изменений и сокращений;
- все копии должны содержать ссылку на авторские права АО “Альбатрос”;
- настоящий материал нельзя распространять в коммерческих целях (с целью извлечения прибыли).

© 2004...2021 АО “Альбатрос”. Все права защищены.

ОПИСАНИЕ И РАБОТА

1 НАЗНАЧЕНИЕ

1.1 Датчики уровня ультразвуковые ДУУ6 выпускаются в двух исполнениях: ДУУ6 - с каналом измерений уровня светлых нефтепродуктов и ДУУ6-1 – с каналами измерений уровня светлых нефтепродуктов и уровня раздела сред. Датчики предназначены для построения систем объемно-массового учета, обеспечивающих вычисление плотности и массы однофазных светлых нефтепродуктов (далее – контролируемой среды) по измеренным параметрам.

Датчики обеспечивают непрерывное контактное автоматическое измерение:

- уровня контролируемой среды (далее – уровня);
- уровня раздела сред (подтоварной воды), только ДУУ6-1;
- избыточного давления в газовой подушке меры вместимости (далее - избыточного давления);
- гидростатического давления, пропорционального уровню и плотности контролируемой среды (далее - гидростатического давления);
- температуры в пяти точках, равномерно расположенных по длине чувствительного элемента (далее – ЧЭ).

Для обеспечения необходимой точности измерений в датчиках:

- отсутствует дополнительная погрешность канала измерений гидростатического давления - ячейки для измерений давлений (далее – ЯИД) калибруются в процессе производства во всем диапазоне рабочих температур;
- каналы измерений гидростатического давления датчиков калибруются на одно из трех значений диапазона измерений в зависимости от длины ЧЭ;
- введена калибровка интегральных термометров в процессе производства для снижения (до $\pm 0,5$ °С) абсолютной погрешности каналов измерений температуры;
- введено исполнение датчиков (ДУУ6-1) с возможностью измерений уровня раздела сред (подтоварной воды);
- в датчиках ДУУ6-1 применены поплавки с вынесенными магнитными системами (типа I Ø130x398 и типа I Ø80x201, см. таблицу 1) с целью уменьшения нижних неизмеряемых уровней.

1.2 Структура условного обозначения датчиков приведена в приложении А.

1.3 Условия эксплуатации и степень защиты датчиков

Номинальные значения климатических факторов согласно ГОСТ 15150 для вида климатического исполнения ОМ1,5, но при этом значения следующих факторов устанавливаются равными:

- рабочая температура внешней среды от минус 45 до +75 °С;
- влажность воздуха 100 % при 35 °С (категория 5 исполнения ОМ);
- пределы изменения атмосферного давления от 84,0 до 106,7 кПа;
- тип атмосферы III, IV (морская и приморско-промышленная).

Примечание – По специальному заказу по согласованию с разработчиком возможно изготовление датчиков с рабочей температурой внешней среды ниже минус 45 и выше +75 °С.

Степень защиты корпуса датчиков IP68 по ГОСТ 14254

(пыленепроницаемость и защита при длительном погружении в воду).

По устойчивости к механическим воздействиям датчики соответствуют исполнению N1 по ГОСТ Р 52931.

Стойкость датчиков к агрессивным средам ограничена применяемыми материалами, контактирующими с контролируемой средой: фторопласт-4, фторопласт PFA C-980, сферопластик марки ЭДС-7АП и нержавеющие стали 12Х18Н10Т, 10Х17Н13М3Т, ANSI 316 и DIN 1.4408.

1.4 Датчики предназначены для установки на объектах в зонах класса 0, класса 1 и класса 2 по ГОСТ IEC 60079-10-1, где возможно образование смесей горючих газов и паров с воздухом категории IIB согласно ГОСТ Р МЭК 60079-20-1 температурной группы Т5.

Датчики имеют взрывозащищенное исполнение. Соответствие датчиков требованиям Технического регламента Таможенного союза ТР ТС 012/2011 обеспечивается выполнением требований ГОСТ 31610.0 и ГОСТ 31610.11. Датчики имеют уровень взрывозащиты Ga по ГОСТ 31610.0, температурный класс Т5, вид взрывозащиты “Искробезопасная электрическая цепь” с уровнем “ia” для применения во взрывоопасных газовых средах категории IIB по ГОСТ Р МЭК 60079-20-1, Ex-маркировку “0Ex ia IIB T5 Ga X” по ГОСТ 31610.0.

Знак “X” указывает на возможность применения датчиков в комплекте с блоками сопряжения с датчиками БСД ТУ 4217-026-29421521-04 (далее “блоки БСД”) или другими вторичными приборами производства АО “Альбатрос”, имеющими для выходных цепей вид взрывозащиты “Искробезопасная электрическая цепь” уровня “ia” и параметры искробезопасных выходов $U_0 \leq 14,3$ В; $I_0 \leq 80$ мА; $L_0 \leq 22$ мГн; $C_0 \leq 1,8$ мкФ.

2 ТЕХНИЧЕСКИЕ ДАННЫЕ

2.1 Длина ЧЭ датчиков $L_{ЧЭ}$ (см. рисунок 1) определяется заказом в пределах от 1500 до 6000 мм.

Примечание – По специальному заказу по согласованию с разработчиком возможно изготовление датчиков с длиной ЧЭ менее 1500 и более 6000 мм, установочных фланцев с высотой $H_{\text{ф}}$ отличной от заказных значений 150 мм (УНКР.301265.002) и 75 мм (УНКР.301265.002-01).

Смещение ячейки для измерений давления (далее – ЯИД) от нижнего конца ЧЭ датчиков $H_{\text{ЯИД}}$ – $(4,5 \pm 0,5)$ мм.

Верхний неизмеряемый уровень $H_{\text{ВН}}$ датчиков ДУУ6 не более 242 мм для поплавок типа I Ø130x62.

Верхний неизмеряемый уровень $H_{\text{ВН}}$ датчиков ДУУ6-1 не более 578 мм для поплавков типа I Ø130x398 и типа I Ø80x201.

Нижний неизмеряемый уровень $H_{\text{НН}}$ датчиков ДУУ6 не более 190 мм для поплавок типа I Ø130x62.

Нижний неизмеряемый уровень $H_{\text{НН}}$ датчиков ДУУ6-1 не более минус 3 мм для поплавков типа I Ø130x398 и не более 30 мм для поплавков типа I Ø80x201.

При работе с одним поплавком типа I Ø130x398 нижний неизмеряемый уровень $H_{\text{НН}}$ датчиков ДУУ6-1 не более минус 193 мм.

Примечание – Знак “минус” означает, что уровень контролируемой среды находится ниже нижнего конца ЧЭ датчиков.

ограничен допускаемой абсолютной погрешностью измерения температуры (см. п. 2.15).

2.8 Пределы допускаемой абсолютной дополнительной погрешности измерений уровня раздела сред датчиков ДУУ6-1 в рабочем диапазоне температур без температурной коррекции равны ± 10 мм на 10°C , а с температурной коррекцией диапазон температур при вычислении данной погрешности ограничен допускаемой абсолютной погрешностью измерения температуры (см. п. 2.15).

2.9 Диапазон измерений избыточного давления соответствует допустимому рабочему давлению в газовой подушке меры вместимости (п. 2.2.1).

2.10 Пределы допускаемой абсолютной погрешности измерений избыточного давления в диапазоне рабочих температур равны:

- ± 51 Па при длине ЧЭ датчика от 1,500 до 2,650 метров;
- ± 84 Па при длине ЧЭ датчика от 2,651 до 4,100 метров;
- ± 168 Па при длине ЧЭ датчика от 4,101 до 6,000 метров.

2.11 Диапазон измерений гидростатического давления относительно высоты установки нижней ЯИД:

- от 0 до 18,7 кПа при длине ЧЭ датчиков от 1,500 до 2,650 метров;
- от 0 до 30,8 кПа при длине ЧЭ датчиков от 2,651 до 4,100 метров;
- от 0 до 61,6 кПа при длине ЧЭ датчиков от 4,101 до 6,000 метров.

2.12 Пределы допускаемой абсолютной погрешности измерений гидростатического давления относительно высоты установки нижней ЯИД в диапазоне рабочих температур от минус 20°C до $+65^\circ\text{C}$ равны:

- $\pm 20,4$ Па при длине ЧЭ датчика от 1,500 до 2,650 метров;
- $\pm 33,6$ Па при длине ЧЭ датчика от 2,651 до 4,100 метров;
- $\pm 67,2$ Па при длине ЧЭ датчика от 4,101 до 6,000 метров.

2.13 Пределы допускаемой абсолютной погрешности измерений гидростатического давления относительно высоты установки нижней ЯИД в диапазоне рабочих температур от минус 40°C до минус 20°C равны:

- $\pm 25,5$ Па при длине ЧЭ датчика от 1,500 до 2,650 метров;
- ± 42 Па при длине ЧЭ датчика от 2,651 до 4,100 метров;
- ± 84 Па при длине ЧЭ датчика от 4,101 до 6,000 метров.

2.14 Диапазон измерений температуры соответствует диапазону допустимых рабочих температур контролируемой среды (п. 2.2.2).

2.15 Пределы допускаемой абсолютной погрешности измерений температуры равны $\pm 0,5^\circ\text{C}$.

2.16 Электрические параметры и характеристики

2.16.1 Питание датчиков осуществляется от вторичного прибора постоянным напряжением 12 В с параметрами искробезопасности $U_0 \leq 14,3$ В, $I_0 \leq 80$ мА. Ток потребления датчиков составляет не более 40 мА.

2.16.2 По степени защиты от поражения электрическим током датчики относятся к классу защиты III в соответствии с требованиями ГОСТ 12.2.007.0.

2.16.3 Связь датчиков с вторичным прибором осуществляется с помощью экранированного четырехпроводного кабеля. Наружный диаметр кабеля должен быть от 7 до 12 мм для неразъемного кабельного подключения датчика, либо от 5 до 13 мм для разъемного кабельного подключения датчика.

При прокладке кабеля внутри металлорукава наружный диаметр кабеля должен быть не более 9 мм. Для повышения устойчивости датчиков к промышленным помехам рекомендуется применять кабель - две витые пары в экране.

2.16.4 Нормальное функционирование датчиков обеспечивается при длине соединительного кабеля между датчиками и вторичными приборами не более 1,5 км. Разрешается применение экранированных контрольных кабелей со следующими параметрами: $R_{\text{КАБ}} \leq 100$ Ом, $C_{\text{КАБ}} \leq 0,1$ мкФ, $L_{\text{КАБ}} \leq 2$ мГн.

2.16.5 Обмен информацией датчиков с вторичными приборами ведется последовательным кодом в асинхронном полудуплексном режиме по внутреннему протоколу АО "Альбатрос" версии 3.0. Скорость передачи составляет 4800 бит/с.

2.16.6 Время установления рабочего режима не более 30 с. Время измерения не превышает 4 с.

2.16.7 Предельные параметры выходного ключа датчиков на активной нагрузке, обеспечиваемые вторичными приборами:

- коммутируемое напряжение $12 \text{ В} \pm 10\%$;
- допустимый ток коммутации ключей не более 20 мА.

2.16.8 Входной токовый сигнал, соответствующий:

- логическому нулю – 0 мА;
- логической единице – от 5 до 20 мА.

2.16.9 Уровень защиты от молнии датчиков и вторичных приборов соответствует требованиям, предъявляемым к устройствам во второй зоне защиты от молнии в соответствии с ГОСТ Р МЭК 62305-4. Соединение между датчиками и вторичными приборами осуществляется экранированным кабелем. Сами датчики выполнены в металлическом корпусе и заземлены, а также имеют в своем составе сглаживающие фильтры, достаточные для защиты от импульсных перенапряжений.

2.17 Надежность

2.17.1 Средняя наработка на отказ датчиков с учетом технического обслуживания, регламентируемого данным руководством по эксплуатации, не менее 100000 ч.

Средняя наработка на отказ датчиков устанавливается для условий и режимов, оговоренных в пп. 1.3, 2.2 и 2.16.1 (в части напряжения питания).

Критерием отказа является несоответствие датчиков требованиям пп. 2.1, 2.3, 2.9, 2.11, 2.14, 2.16.1 (в части тока потребления).

Срок службы датчиков составляет 14 лет.

2.17.2 Срок сохраняемости датчиков не менее одного года на период до ввода в эксплуатацию при соблюдении условий, оговоренных в разделе "Правила хранения и транспортирования".

2.18 Конструктивные параметры

2.18.1 Габаритные размеры датчиков не превышают: со штуцером в сборе – $167 \times 170 \times (153 + L_{\text{ЧЭ}})$ мм; с неразъемным кабельным соединением – $152 \times 170 \times (153 + L_{\text{ЧЭ}})$ мм; с разъемным кабельным соединением – $244 \times 170 \times (153 + L_{\text{ЧЭ}})$ мм.

Где $L_{\text{ЧЭ}}$ - длина чувствительного элемента датчиков, мм. Масса не более 7,35 кг.

2.18.2 Габаритные и установочные размеры датчиков приведены в приложении В.

3 КОМПЛЕКТНОСТЬ

3.1 В комплект поставки входят:

- Датчик уровня ультразвуковой ДУУ6 УНКР.407533.042 (или ДУУ6-1 УНКР.407533.042-01) - 1 шт.;
- Паспорт УНКР.407533.042 ПС - 1 шт.;
- Руководство по эксплуатации УНКР.407533.042 РЭ - 1 шт.;
- Фланец УНКР.301265.002 (высотой 150 мм) или УНКР.301265.002-01 (высотой 75 мм) - 1 шт.;
- Заглушка УНКР.711100.001, или заглушка RSK19-060, или заглушка RSK24-060 - 1 шт.;
- Прокладка 54x58-1 ГОСТ 19752 - 1 шт.;
- Номерное сигнальное устройство-наклейка “СК2 10x40 мм”, красная - 1 шт.;
- Ящик ВМПК.321312.003/007 - 1 шт.

Примечания

- 1 Документ УНКР.407533.042 РЭ поставляется в одном экземпляре на партию (до пяти штук) или на каждые пять штук в партии.
- 2 Фланец УНКР.301265.002 или УНКР.301265.002-01 (далее – фланец установочный) определяется заказом.
- 3 Тип заглушки определяется поставляемым штуцером в сборе или кабельным вводом.
- 4 Датчик упаковывают в ящик ВМПК.321312.003/007 (типоразмер ящика выбирается в зависимости от длины чувствительного элемента датчика).

4 ОБЩЕЕ УСТРОЙСТВО И ПРИНЦИП РАБОТЫ ДАТЧИКОВ

4.1 Измерение уровня в датчиках основано на измерении времени распространения в стальной проволоке короткого импульса упругой деформации. По всей длине проволоки намотана катушка, в которой протекает импульс тока, создавая магнитное поле. В месте расположения поплавка с постоянным магнитом, скользящего вдоль проволоки, под действием эффекта магнитострикции возникает импульс продольной деформации, который распространяется по проволоке и фиксируется пьезоэлементом, закрепленным на верхнем ее конце.

В датчиках измеряются интервалы времени от момента формирования импульса тока в катушке до момента приема импульса упругой деформации от поплавка. Это позволяет определить расстояние до местоположения поплавка, определяемого положением уровня контролируемой среды.

Передаваемые датчиками параметры, соответствующие им каналы измерения и форматы данных приведены в таблице 2.

Таблица 2

Номер канала	Описание параметра
0	T – время распространения в проволоке прямого импульса звука от магнитной системы поплавка измерения уровня до пьезоэлемента (16-разрядный цифровой код, формат – целый, беззнаковый, вес бита – 125 нс/бит)
1	T _{по} – сумма времен распространения в проволоке прямого и отраженного от конца звуковода импульсов звука от магнитной системы поплавка измерения уровня до пьезоэлемента (16-разрядный цифровой код, формат – целый, беззнаковый, вес бита – 125 нс/бит)
2	Data1 – результат измерений канала избыточного давления (16-разрядный цифровой код, формат – целый, беззнаковый, вес бита и смещение характеристики – паспортные значения)
3	Data2 – результат измерений канала гидростатического давления (16-разрядный цифровой код, формат – целый, беззнаковый, вес бита и смещение характеристики – паспортные значения)
4	t _{пэ} – температура внутри корпуса датчика в месте установки пьезоэлемента (16-разрядный цифровой код, формат данных каналов измерений температуры датчика приведен в приложении С)
5	t ₁ – температура в первой точке ЧЭ в месте установки верхней ЯИД (16-разрядный цифровой код, формат данных каналов измерений температуры датчика приведен в приложении С)
6	t ₂ – температура во второй точке ЧЭ (16-разрядный цифровой код, формат данных каналов измерений температуры датчика приведен в приложении С)
7	t ₃ – температура в третьей точке ЧЭ (16-разрядный цифровой код, формат данных каналов измерений температуры датчика приведен в приложении С)
8	t ₄ – температура в четвертой точке ЧЭ (16-разрядный цифровой код, формат данных каналов измерений температуры датчика приведен в приложении С)
9	t ₅ – температура в пятой точке ЧЭ в месте установки нижней ЯИД (16-разрядный цифровой код, формат данных каналов измерений температуры датчика приведен в приложении С)
10	T ₂₅ – время распространения в проволоке прямого импульса звука от магнитной системы поплавка, установленного в положение, соответствующее 25 % длины ЧЭ от установочного штуцера (константа, полученная при калибровке датчика, 16-разрядный цифровой код, формат – целый, беззнаковый, вес бита – 125 нс/бит)
11	T ₇₅ – время распространения в проволоке прямого импульса звука от магнитной системы поплавка, установленного в положение, соответствующее 75 % длины ЧЭ от установочного штуцера (константа, полученная при калибровке датчика, 16-разрядный цифровой код, формат – целый, беззнаковый, вес бита – 125 нс/бит)

Продолжение таблицы 2

Номер канала	Описание параметра
12	T_{TK} – сумма времен распространения в проволоке прямого и отраженного от конца звуковода импульсов звука от магнитной системы поплавка, установленного в положение, соответствующее 75 % длины ЧЭ, при температуре калибровки (константа, полученная при калибровке датчика, 16-разрядный цифровой код, формат – целый, беззнаковый, вес бита – 125 нс/бит)
13	t_k – температура калибровки датчика (константа, полученная при калибровке датчика, 16-разрядный цифровой код, формат данных каналов измерений температуры датчика приведен в приложении С)
14 (только ДУУБ-1)	$T_{РС}$ – время распространения в проволоке прямого импульса звука от магнитной системы поплавка измерения уровня раздела сред до пьезоэлемента (16-разрядный цифровой код, формат – целый, беззнаковый, вес бита – 125 нс/бит)
15 (только ДУУБ-1)	$T_{РСПО}$ – сумма времен распространения в проволоке прямого и отраженного от конца звуковода импульсов звука от магнитной системы поплавка измерения уровня раздела сред до пьезоэлемента (16-разрядный цифровой код, формат – целый, беззнаковый, вес бита – 125 нс/бит)

Расстояние до магнитной системы поплавка вычисляется по формуле

$$L = 1000 \cdot T \cdot V_{ЗВ}, \quad (1)$$

где L - расстояние от пьезоэлемента до магнитной системы поплавка, мм;
 T - время распространения в проволоке прямого импульса звука от магнитной системы поплавка до пьезоэлемента, с;
 $V_{ЗВ}$ - скорость звука в проволоке, м/с.

Скорость звука в проволоке $V_{ЗВ}$, м/с, определяется при проведении процедуры калибровки датчика по двум точкам, соответствующим 25 % и 75 % длины ЧЭ датчика $L_{ЧЭ}$, и вычисляется по формуле

$$V_{ЗВ} = 0,5 \cdot L_{ЧЭ} / (T_{75} - T_{25}), \quad (2)$$

где $L_{ЧЭ}$ - длина ЧЭ датчика (см. рисунок 1), мм;
 T_{25} - время распространения в проволоке прямого импульса звука от магнитной системы поплавка, установленного в положение, соответствующее 25 % длины $L_{ЧЭ}$ от установочного штуцера, с;
 T_{75} - время распространения в проволоке прямого импульса звука от магнитной системы поплавка, установленного в положение, соответствующее 75 % длины $L_{ЧЭ}$ от установочного штуцера, с.

Изменение скорости звука в проволоке от температуры определяется коэффициентом γ , $1/^\circ\text{C}$ (паспортное значение).

Расстояние от установочного штуцера до магнитной системы поплавка, установленного в произвольное положение, L_X , мм, вычисляется по формуле

$$L_X = L_{ЧЭ} \cdot (2 \cdot T + T_{75} - 3 \cdot T_{25}) / (4 \cdot (T_{75} - T_{25})) \quad (3)$$

Датчики определяют расстояние от установочного штуцера до магнитной системы, находящейся в поплавке, положение которой не совпадает с глубиной погружения последнего (см. рисунок 1). Расстояние от установочного штуцера до уровня контролируемой среды L_Y , мм, определяется по формуле

$$L_Y = L_X + \Delta H, \quad (4)$$

где ΔH - смещение уровня, определяемое глубиной погружения поплавка $H_{ПОГР}$, зависящей от плотности контролируемой среды (см. п. 11.2), мм.

4.2 Порядок определения длины $L_{ЧЭ}$ датчиков для заказа поясняется на рисунке 1.

Длина ЧЭ датчика, $L_{ЧЭ}$, мм, вычисляется по формуле

$$L_{ЧЭ} = H_T + H_{УФ} - H_{НР}, \quad (5)$$

где H_T - высота меры вместимости, измеряемая от крышки люка, мм;
 $H_{УФ}$ - высота установочного фланца, мм;
 $H_{НР}$ - нижний неизмеряемый уровень в мере вместимости, мм.

Примечание – При определении длины $L_{ЧЭ}$ датчиков для заказа выбирают значения нижнего неизмеряемого уровня $H_{НР}$ не менее 40 мм.

4.3 Для измерений давления в датчиках применены две пьезорезистивные мостовые ЯИД, расположенные в верхней и нижней частях ЧЭ датчика (см. рисунок 1).

Для обеспечения высокой точности и термостабильности питания ЯИД, усиление, нормирование и термокомпенсация их выходных сигналов осуществляется специализированными аналого-цифровыми микросхемами по внешним датчикам температуры, в качестве которых применяются диоды, прикрепленные непосредственно к корпусам ЯИД. Избыточное давление в газовой подушке меры вместимости, измеренное верхней ЯИД, P_1 , кПа, определяется по формуле

$$P_1 = W_1 \cdot \text{Data1} + P_{СМ1}, \quad (6)$$

где W_1 - вес бита канала измерений избыточного давления (паспортное значение), кПа/бит;
 Data1 - 16-разрядный цифровой код канала избыточного давления;
 $P_{СМ1}$ - начальное смещение характеристики канала избыточного давления (паспортное значение), кПа.

Гидростатическое давление столба контролируемой среды $P_{ГС}$, кПа, представляет собой разность давлений, измеренных нижней и верхней ЯИД, и определяется по формуле

$$P_{ГС} = W_2 \cdot \text{Data2} + P_{СМ2}, \quad (7)$$

где W_2 - вес бита канала измерений гидростатического давления (паспортное значение), кПа/бит;
 Data2 - 16-разрядный цифровой код канала гидростатического давления;
 $P_{СМ2}$ - начальное смещение характеристики канала гидростатического давления (паспортное значение), кПа.

Высота столба контролируемой среды, соответствующего измеренному датчиком гидростатическому давлению, $H_{ГС}$, мм, определяется по формуле

$$H_{ГС} = L_{ЧЭ} - L_y - H_{ЯИД}, \quad (8)$$

где $H_{ЯИД}$ - смещение ЯИД от нижнего конца ЧЭ датчика (паспортное значение), мм.

4.4 Для измерений температуры в датчике установлены шесть цифровых интегральных термометров фирмы Maxim Integrated Products, Inc., прошедших калибровку с целью снижения абсолютной погрешности измерения температуры до $\pm 0,5^\circ\text{C}$ в диапазоне рабочих температур. Один интегральный термометр (термометр № 1) установлен на плате внутри корпуса датчика. Термометр № 2 установлен на расстоянии $H_{Т2}$ (222 мм) от нижней кромки установочного штуцера, термометр № 6 – на расстоянии $H_{Т6}$ (106 мм) от нижнего конца ЧЭ датчика, остальные три – расположены равномерно по длине ЧЭ датчика между термометрами № 2 и № 6 (см. рисунок 1).

4.5 Одновременное измерение уровня и гидростатического давления столба контролируемого нефтепродукта обеспечивает возможность вычисления его плотности ρ_0 , кг/м^3 , определяемой по формуле

$$\rho_0 = 10^6 \cdot P_{ГС} / g \cdot H_{ГС}, \quad (9)$$

где $P_{ГС}$ - гидростатическое давление столба контролируемого нефтепродукта, кПа, определяемое по формуле (7);

g - ускорение свободного падения, м/сек^2 (уточненное значение для выбранной местности);

$H_{ГС}$ - высота столба контролируемого нефтепродукта, соответствующего измеренному датчиком гидростатическому давлению, мм, определяемая по формуле (8).

4.6 Корпуса датчиков выполнены из сплава нержавеющей стали DIN 1.4408. На корпусах имеются винты защитного заземления. Внутри корпусов расположены электронные платы.

5 ОПИСАНИЕ РАБОТЫ ДАТЧИКОВ

5.1 Структурная схема датчиков приведена на рисунке 2.

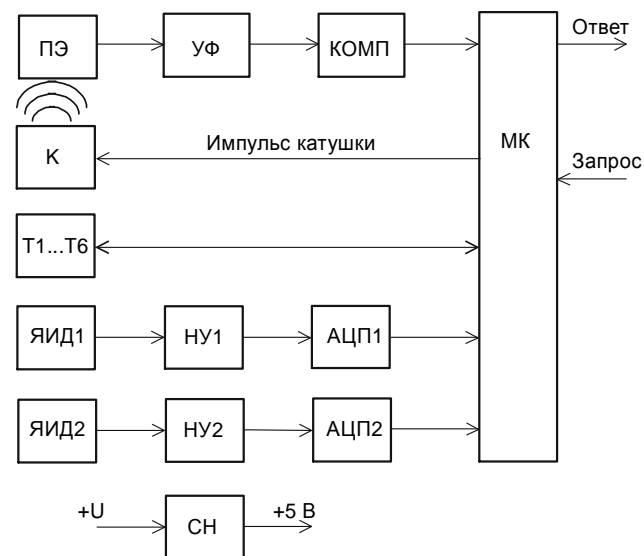


Рисунок 2 – Структурная схема датчиков

Датчики содержат следующие узлы и элементы:

- пьезоэлемент (ПЭ);
- катушка возбуждения (К);
- усилитель-формирователь (УФ);
- компаратор (КОМП);
- микроконтроллер (МК);
- интегральные термометры (Т1...Т6);
- ячейки для измерения давления (ЯИД1, ЯИД2);
- нормирующие усилители (НУ1, НУ2);
- аналого-цифровые преобразователи (АЦП1, АЦП2);
- стабилизатор напряжения (СН).

МК выдает импульс тока в катушку (К) ЧЭ датчиков, под действием которого в стальной проволоке - звуковом датчике - в месте расположения магнита поплавка возникает импульс упругой деформации, который, распространяясь по проволоке, достигает пьезоэлемента датчика (ПЭ). ПЭ преобразует механическое колебание проволоки в электрический импульс. Импульс с ПЭ усиливается трех-каскадным УФ и выделяется компаратором (КОМП). Два предварительных каскада УФ выполнены на отдельной плате, установленной непосредственно на ПЭ. МК вычисляет и сохраняет в своей памяти время, прошедшее между импульсом тока в катушке и сигналом с КОМП.

Для включения в схему цифровых интегральных термометров предусмотрены шесть двухсторонних линий связи с МК, по которым МК опрашивает цифровые интегральные термометры Т1...Т6.

ЯИД1 и ЯИД2 выдают на входы НУ1 и НУ2 напряжения, пропорциональные воздействию на них давлениям. Каждый НУ обеспечивает питание соответствующей ему ЯИД, нормирование, усиление и температурную компенсацию сигнала. НУ1 и НУ2 выполнены на специализированных аналого-цифровых микросхемах. Температурная компенсация осуществляется по внешним датчикам температуры, в качестве которых применяются диоды, прикрепленные непосредственно к корпусам ЯИД. В постоянной перепрограммируемой памяти НУ хранятся поправочные коэффициенты для диапазона рабочих температур, полученные при прохождении датчиком процедуры калибровки в процессе производства.

По сигналам с линии "Запрос" от вторичного прибора МК датчика выдает асинхронно в линию "Ответ" значения времен распространения сигналов в звуководе, давления и температуры.

На плате датчика установлены технологические разъемы Х5, Х6, Х10, контрольное гнездо Х7, подстроечный резистор R7, светодиодный индикатор HL1 и выключатель S1, использующиеся при калибровке и настройке датчика.

В датчиках ДУУ6 все секции выключателя S1 установлены в положение OFF (разомкнуты). В датчиках ДУУ6-1 секция 4 выключателя S1 установлена в положение ON (замкнута), все остальные секции выключателя S1 - в положение OFF (разомкнуты).

Секция 3 используется для установки "0" каналов измерения давления датчика. Рабочее положение выключателя секции 3 - OFF (разомкнут).

Все изменения положений секций 1, 2, 5...8 выключателя S1 производить только по согласованию с предприятием изготовителем!

Содержимое регистров данных блока БСД приведено в приложении D. За подробной информацией необходимо обратиться к документу УНКР.00801-ХХ 91 01 "Программа Альбатрос ДУУ6-БСД. Руководство пользователя", где ХХ – номер текущей версии программы.

6 ОБЕСПЕЧЕНИЕ ВЗРЫВОЗАЩИЩЕННОСТИ ДАТЧИКОВ

6.1 Обеспечение взрывозащищенности датчиков достигается ограничением токов и напряжений в его электрических цепях до искробезопасных значений.

6.2 Ограничение токов и напряжений в датчиках обеспечивается путем использования в комплекте с датчиками вторичных приборов, имеющих для выходных цепей вид взрывозащиты "Искробезопасная электрическая цепь" уровня "ia" и параметры искробезопасных выходов $U_0 \leq 14,3$ В, $I_0 \leq 80$ мА.

6.3 Максимальные величины внутренней емкости и индуктивности радиоэлементов, установленных на электрических платах в датчиках, и величины индуктивности ЧЭ датчиков не превышают искробезопасных при заданных $U_0 \leq 14,3$ В и $I_0 \leq 80$ мА значений $C_i = 1,7$ мкФ и $L_i = 20$ мГн.

6.4 Температура наружных поверхностей оболочек датчиков в наиболее нагретых местах при нормальных режимах работы не превышает 100 °С, что допускается ГОСТ 31610.0 для электрооборудования температурного класса Т5.

6.5 Для изготовления литого корпуса датчиков применяется сталь DIN 1.4408.

6.6 Трубка для улучшения скольжения поплавков по чувствительному элементу датчиков выполнена из фторопласта с антистатическими свойствами PFA C-980.

7 МАРКИРОВКА И ПЛОМБИРОВАНИЕ

7.1 На корпуса датчиков нанесены следующие знаки и надписи:

- товарный знак предприятия-изготовителя;
- специальный знак взрывобезопасности;
- тип датчика (см. приложение А);
- температура внешней среды;
- степень защиты по ГОСТ 14254;
- Ex-маркировка "0Ex ia IIB T5 Ga X";
- номер сертификата соответствия;
- год выпуска;
- порядковый номер датчика по системе нумерации предприятия.

На корпусах датчиков рядом с зажимом заземления нанесен знак заземления. На большой крышке корпуса датчика нанесен товарный знак предприятия-изготовителя. На малой крышке корпуса датчика нанесен товарный знак предприятия-изготовителя и надпись "ПРЕДУПРЕЖДЕНИЕ – НЕ ОТКРЫВАТЬ ПОД НАПРЯЖЕНИЕМ".

7.2 На поверхностях поплавков нанесены стрелки, показывающие правильное вертикальное положение поплавков (снизу вверх), и надписи, обозначающие объемную плотность поплавков, дату выпуска и номер партии.

7.3 Большая крышка датчика пломбируется пломбой предприятия-изготовителя. Малая крышка датчика пломбируется номерным сигнальным устройством-наклейкой "СК2 10x40 мм" заказчиком после установки на объекте.

ИСПОЛЬЗОВАНИЕ ПО НАЗНАЧЕНИЮ

8 ОБЩИЕ УКАЗАНИЯ ПО ЭКСПЛУАТАЦИИ

8.1 На всех стадиях эксплуатации руководствуйтесь правилами и указаниями, помещенными в соответствующих разделах данного документа.

8.2 Перед началом эксплуатации провести внешний осмотр датчиков, для чего проверить:

- отсутствие механических повреждений на корпусах по причине некачественной упаковки или неправильной транспортировки;
- комплектность датчиков согласно разделу “Комплектность” паспортов УНКР.407533.042 ПС;
- состояние лакокрасочных и защитных покрытий;
- отсутствие отсоединяющихся или слабо закрепленных элементов внутри составных частей датчиков (определите на слух при наклонах);
- наличие и состояние пломб предприятия-изготовителя.

8.3 В случае большой разности температур между складскими и рабочими условиями, полученные со склада датчики перед включением выдерживают в рабочих условиях не менее четырех часов.

8.4 Запрещается эксплуатация датчиков при возникновении условий для замерзания контролируемой среды. Замерзание контролируемой среды на мембранах верхних и нижних ЯИД приводит к неустранимому отказу ЯИД.

8.5 Установка датчиков на объекте

8.5.1 Инструмент необходимый для установки датчиков:

- ключи комбинированные 22 мм (2 шт.), 24 мм, 27 мм (с высотой зева не более 12 мм).
- ключ гаечный односторонний 75 мм удлинить рычагом длиной не менее 900 мм.
- отвертка крестовая (PH2) с любой длиной рабочей части;
- отвертка с прямым шлицом и шириной лопатки 3 мм (SL3) с любой длиной рабочей части.

8.5.2 Перед установкой датчика необходимо размагнитить звуковод ЧЭ – для этого произведите трехкратное перемещение поплавка от начала до конца ЧЭ датчиков.

8.5.3 Установка датчика осуществляется в верхней части меры вместимости на любой имеющейся или специально образованной горизонтальной поверхности (максимальное отклонение оси датчика от вертикали $\pm 1^\circ$). Вертикальность установки должна обеспечиваться посадочным местом, подготовленным потребителем.

Рекомендуемый вариант установки посадочного места датчиков на мерах вместимости показан на рисунке 3. Допускается использование других вариантов установки датчиков по согласованию с предприятием-изготовителем.

8.5.4 Перед установкой датчика снимите крышку люка меры вместимости и просверлите в ней отверстие диаметром от 52 до 55 мм. Приварите фланец установочный, входящий в комплект поставки,

предварительно совместив отверстие в крышке люка с отверстием во фланце.

8.5.5 В датчике ДУУ6 демонтируйте разрезную втулку с центральной трубки поплавка, в датчике ДУУ6-1 – разрезные втулки с вынесенных магнитных систем поплавков. Снимите поплавок (поплавки) и ограничительную втулку с ЧЭ датчика. На ЧЭ датчика наденьте металлическую прокладку, входящую в комплект поставки датчика.

Вставьте ЧЭ датчика в отверстие приваренного к крышке люка установочного фланца. Наденьте на ЧЭ датчика паранитовую прокладку уплотнения люка, поплавков (поплавки) в соответствии с маркировкой (стрелкой вверх к корпусу датчика) и ограничительную втулку.

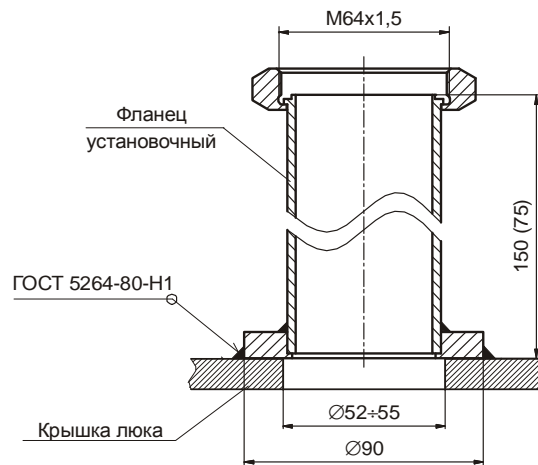


Рисунок 3 – Рекомендуемый способ установки датчиков

Установите обратно разрезную втулку и зафиксируйте её (их). Удерживая датчик и крышку люка, установите их на место. Следите, чтобы уплотняющая прокладка, входящая в комплект поставки, без перекосов расположилась на установочном фланце. Поверните датчик штуцером кабельного ввода в сторону проложенного кабеля. Затяните резьбовое соединение накидной гайкой установочного фланца вручную. Зафиксируйте крышку люка болтами. После этого необходимо с помощью рожковых ключей окончательно зафиксировать датчик на посадочном месте. Для этого, удерживая рожковой частью ключа “на 27” корпус датчика, с помощью гаечного ключа “на 75” вращают накидную гайку установочного фланца против часовой стрелки.

Установите насадку дренажа отверстием $\varnothing 2$ мм вверх и зафиксируйте винтом М3.

8.5.6 Выполните заземление корпуса датчика, для чего корпус датчика через винт защитного заземления подключите к заземленной металлической конструкции гибкой кабельной перемычкой. Места соединений защитите смазкой.

8.5.7 Удалите заглушку из штуцера в сборе (для чего отвинтите штуцер) или с кабельного ввода. После удаления заглушки штуцер установите

на место. Подключите кабель связи с блоком БСД в соответствии с маркировкой на клеммнике и схемой подключения, приведенной в приложении С. Выводы проводов кабеля, подключаемого к клеммному соединителю датчика, должны быть защищены от окисления путем облуживания.

Запрещается открывать крышку датчика при выпадении атмосферных осадков.

Запрещается производить сварочные работы на расстоянии менее 20 метров от датчиков или подключенных к ним кабелей связи.

При подключении кабель связи уложить от кабельного ввода до клеммного соединителя по кратчайшему пути без образования петель. Наличие излишков кабеля внутри корпуса датчика не допустимо.

8.5.8 Кабель от датчиков до блоков БСД должен прокладываться в несущем желобе или трубе. При возможности прокладку осуществлять на максимальном расстоянии от источников электромагнитных помех (электродвигатели, насосы, трансформаторы и т.д.). Экран кабеля заземлять только в одной точке в месте установки датчика.

8.5.9 Жесткая защитная оболочка кабеля (труба) не должна непосредственно присоединяться к переходной втулке сальникового кабельного ввода датчика. Для состыковки жесткой оболочки кабеля и датчика следует использовать гибкую оболочку (металлорукав) длиной не менее 0,5 м. Гибкая оболочка кабеля закрепляется в штуцере кабельного ввода с помощью хомута.

8.6 Допускается использование датчика ДУУ6-1 только с одним поплавком измерения уровня (тип I Ø130x398). Для этого установите секцию 4 переключателя S1 в положение OFF (разомкнут). Для перевода датчика в рабочий режим (если датчик был включен) снимите питание датчика на несколько секунд и затем восстановите его.

8.7 До включения БСД ознакомьтесь с разделами “Указание мер безопасности” и “Подготовка к работе и порядок работы”.

9 УКАЗАНИЕ МЕР БЕЗОПАСНОСТИ

9.1 К монтажу (демонтажу), эксплуатации, техническому обслуживанию и ремонту датчиков должны допускаться лица, изучившие руководство по эксплуатации, прошедшие инструктаж по технике безопасности при работе с электротехническими установками и радиоэлектронной аппаратурой и изучившие документы, указанные в разделе 10 “Обеспечение взрывозащищенности при монтаже датчика”.

9.2 Категорически запрещается эксплуатация датчиков при незакрепленных кабелях связи и отсутствии заземления корпусов.

9.3 Все виды монтажа и демонтажа датчиков производить только при отключенных кабелях питания блоков БСД и отсутствии давления в мерах вместимости.

9.4 Запрещается установка и эксплуатация датчиков на объектах, где по условиям работы могут создаваться давления и температуры, превышающие предельные.

9.5 Запрещается подвергать датчики воздействию температуры выше +65 °С при любых технологических операциях (очистка, пропаривание и т.д.).

10 ОБЕСПЕЧЕНИЕ ВЗРЫВОЗАЩИЩЕННОСТИ ПРИ МОНТАЖЕ ДАТЧИКОВ

10.1 При монтаже датчиков необходимо руководствоваться:

- “Инструкцией по монтажу электрооборудования, силовых и осветительных сетей взрывоопасных зон ВСН332-74/ММСС СССР”;
- “Правилами устройства электроустановок” (ПУЭ, шестое издание);
- настоящим руководством и другими руководящими материалами (если имеются).

10.2 Перед монтажом датчики должны быть осмотрены. При этом необходимо обратить внимание на следующее:

- маркировку взрывозащиты;
- отсутствие механических повреждений датчика;
- наличие всех крепежных элементов.

10.3 Датчики должны быть подключены к заземленной металлической конструкции. Заземление осуществляется через винты защитного заземления корпусов датчиков. Места заземления должны быть защищены от окисления смазкой.

10.4 По окончании монтажа должно быть проверено сопротивление заземляющего устройства, которое должно быть не более 4 Ом.

10.5 Снимающиеся при монтаже крышки датчиков и другие их детали должны быть установлены на своих местах, при этом обращается внимание на затяжку элементов крепления крышек и сальниковых вводов, а также соединительных кабелей.

11 ПОДГОТОВКА К РАБОТЕ И ПОРЯДОК РАБОТЫ

11.1 Датчики обслуживаются оператором, знакомым с работой радиоэлектронной аппаратуры, изучившим руководства по эксплуатации на датчики и блоки БСД, прошедшим инструктаж по технике безопасности при работе с электротехническим оборудованием, а также инструктаж по технике безопасности при работе с взрывозащищенным электрооборудованием.

11.2 Перед началом работы необходимо определить высоту установки датчиков H_T и величины смещения уровня ΔH (см. рисунок 1). Смещение уровня раздела сред ΔH_2 в датчиках ДУУ6-1 определяется аналогично.

Датчики определяют расстояние от места установки (нижней кромки установочного штуцера) до магнитной системы, находящейся в поплавке, положение которой не совпадает с глубиной погружения последнего. Смещение уровня ΔH , мм, определяется по формуле

$$\Delta H = H_M - H_{\text{ПОГР}}, \quad (10)$$

где H_m - высота магнитной системы в поплавке, мм, (23 мм – поплавок типа I Ø130x62, 386 мм – поплавок типа I Ø130x398, 189 мм – поплавок типа I Ø80x201);
 $H_{погр}$ - глубина погружения поплавка, которая должна быть определена опытным путем на конкретном продукте, мм.

Смещение уровня ΔH (или ΔH_2) можно определить проведя прямое измерение текущего значения уровня другими средствами измерений и подогнав значение ΔH (или ΔH_2) до совпадения показаний уровня (или уровня раздела сред) датчика с показаниями соответствующего уровня, другого средства измерений. Смещение уровня определяется типом поплавка и глубиной его погружения в конкретных продуктах.

Уровень контролируемой среды H_y , мм, определяется по формуле

$$H_y = H_T + H_{уф} - \Delta H - L_x, \quad (11)$$

где H_T - высота меры вместимости до нижней кромки установочного штуцера датчика, мм;
 $H_{уф}$ - высота установочного фланца;
 L_x - расстояние от нижней кромки установочного штуцера до магнитной системы поплавка, определяемое по формуле (3), мм.

Величина измеренного гидростатического давления представляет собой разность относительных давлений, измеренных нижней и верхней ЯИД.

Высота столба контролируемого нефтепродукта, соответствующего измеренному гидростатическому давлению, определяется по формуле (7).

Значения H_T , $H_{уф}$, ΔH , и ΔH_2 являются параметрами настройки датчиков.

11.3 Подготовку к работе блоков БСД выполните в соответствии с документом УНКР.468157.079 РЭ “Блоки сопряжения с датчиками БСД. Руководство по эксплуатации”. Положение ключей переключателей S1 и S2 блока БСД приведено в таблице 3.

Таблица 3

Ключи	Положение	Значение
S1.1	ON	Применить коды значений скоростей обмена с датчиками, заданные на S1.2...S1.7
S1.2	ON	Скорость обмена с ДУУ6 на линии 1 установлена 4800 бит/с
S1.3	ON	
S1.4	ON	Скорость обмена с датчиком на линии 2 установлена 4800 бит/с
S1.5	ON	
S1.6	ON	Скорость обмена с датчиком на линии 3 установлена 4800 бит/с
S1.7	ON	
S1.8	ON	Использовать контроль четности при обмене с ПЭВМ
S2.1	OFF	Тип контроля четности обмена с ПЭВМ - четный
S2.2	OFF	Скорость обмена с ПЭВМ установлена 9600 бит/с
S2.3	ON	
S2.4	OFF	
S2.5	OFF	
S2.6	OFF	Адрес блока согласно протоколу Modbus установлен 01
S2.7	OFF	
S2.8	ON	

11.4 Включите блок БСД и ПЭВМ.

11.5 Выполните установку программы Альбатрос ДУУ6-БСД, введите параметры настройки блоков БСД, датчиков и мер вместимости в соответствии с документом УНКР.00801-XX 91 01 “Программа Альбатрос ДУУ6-БСД. Руководство пользователя”, где XX – номер текущей версии программы.

11.6 Введите параметры настройки датчиков. Перечень паспортных параметров настройки датчиков приведен в таблице 4. Проверьте работоспособность датчиков. Состояние линий связи можно оценить по светодиодным индикаторам “Прием” и “Передача” на передней панели блока БСД.

11.7 При обнаружении неисправности датчиков необходимо отключить их от блоков БСД. По методике раздела “Характерные неисправности и методы их устранения” устранить возникшую неисправность.

После устранения неисправности и проверки продолжите подготовку датчиков к работе.

11.8 Выполните установку “нуля” каналов измерений избыточного и гидростатического давлений датчиков. Установку “нуля” датчика выполняют только при пустой мере вместимости (нижняя ЯИД не должна быть погружена в контролируемую среду).

Для установки “нуля” переключите последовательно движок секции 3 переключателя S1 в положения ON-OFF-ON-OFF (включен-выключен-включен-выключен). Для перевода датчика в рабочий режим снимите питание датчика на несколько секунд и затем восстановите его. При задержке переключения движка секции 3 в промежуточном положении дольше 10 секунд происходит отмена команды установки “нуля” до момента выключения и восстановления питания. Для восстановления режима нормальной работы датчика или возможности повторной установки “нуля” снимите питание датчика на несколько секунд и затем восстановите его.

11.9 После успешной установки “нуля” установите резиновое уплотнение и крышку датчика обратно. Опломбируйте датчик с помощью устройства-наклейки потребителя согласно приложению В. Датчик готов к работе.

11.10 Дальнейшую работу с датчиком выполняйте в соответствии с документом УНКР.00801-XX 91 01 (XX – номер текущей версии программы) “Программа Альбатрос ДУУ6-БСД Руководство пользователя”.

Таблица 4

Параметр настройки датчика	Примечание
$L_{чэ}$	Длина ЧЭ датчика, мм
$H_{яид}$	Смещение ЯИД от нижнего конца датчика, мм
$H_{уф}$	Высота установочного фланца, мм
γ	Коэффициент изменения скорости звука от температуры, 1/°C
ΔB	Смещение базы установки (расстояние от конца звуковода до конца ЧЭ), мм
W_1	Вес бита канала измерений избыточного давления, кПа/бит
$P_{см1}$	Начальное смещение характеристики канала измерений избыточного давления, кПа

Продолжение таблицы 4

Параметр настройки датчика	Примечание
W_2	Вес бита канала измерений гидростатического давления, кПа/бит
$P_{см2}$	Начальное смещение характеристики канала измерений гидростатического давления, кПа
	Поплавок уровня типа I
$\rho_{п}$	Плотность поплавка, кг/м ³
$D_{п}$	Диаметр поплавка, мм
$H_{г}$	Высота поплавка, мм
$H_{п}$	Высота погружаемой части поплавка, мм
$H_{м}$	Высота установки магнитной системы в поплавке, мм
	Поплавок раздела сред типа I
$\rho_{п}$	Плотность поплавка, кг/м ³
$D_{п}$	Диаметр поплавка, мм
$H_{г}$	Высота поплавка, мм
$H_{м}$	Высота установки магнитной системы в поплавке, мм

12 ХАРАКТЕРНЫЕ НЕИСПРАВНОСТИ И МЕТОДЫ ИХ УСТРАНЕНИЯ

12.1 Перечень характерных конфликтных ситуаций между датчиком и блоком БСД приводится в документе УНКР.468157.079-XXX РП “Блоки сопряжения с датчиками БСД. Руководство программиста”, где XXX – номер текущей версии программного обеспечения.

Замена ячейки преобразования ЯПР49М без загрузки с помощью программатора через разъем Х6 в EEPROM микроконтроллера D4 ячейки преобразования ЯПР49М массива данных, соответствующего ремонтуемому датчику ДУУ6, не допустима.

При неисправности датчика следует произвести его внешний осмотр. В случае повреждений датчик должен быть отправлен для ремонта на предприятие-изготовитель.

13 ТЕХНИЧЕСКОЕ ОБСЛУЖИВАНИЕ И ПОВЕРКА ДАТЧИКОВ

13.1 Техническое обслуживание проводится с целью обеспечения нормальной работы и сохранения эксплуатационных и технических характеристик датчика в течение всего срока их эксплуатации.

13.2 Во время выполнения работ по техническому обслуживанию необходимо выполнять указания, приведенные в разделах 9 и 10.

13.3 Ежегодный уход предприятием-потребителем включает:

- проверку надежности присоединения, а также отсутствие обрывов или повреждений изоляции соединительного кабеля;
- проверку вертикальности установки датчиков;
- проверку целостности установочных прокладок датчиков;
- проверку прочности крепежа составных частей датчиков;
- проверку качества заземления корпусов датчиков;
- удаление, при необходимости, плотных отложений на ЧЭ датчиков и поплавках;
- промывка ЯИД.

При промывке ЯИД не допустимо прикосновение к поверхностям мембран через отверстия защитных стаканов, приводящее к образованию вмятин и царапин.

13.4 После выполнения п. 13.4 обязательно выполните установку “нуля” каналов измерений избыточного и гидростатического давлений датчиков по п. 11.8.

13.5 Поверка датчиков производится в составе комплекса измерительного ДУУ6-БСД ТУ 4214-026-29421521-06 по методике УНКР.421411.001 МП “Комплекс измерительный ДУУ6-БСД. Методика поверки”.

В случае неудовлетворительных результатов поверки датчики должны быть отправлены для калибровки на предприятие-изготовитель.

14 ПРАВИЛА ХРАНЕНИЯ И ТРАНСПОРТИРОВАНИЯ

14.1 Датчики в транспортной таре пригодны для доставки любым видом транспорта, кроме негерметизированных отсеков самолета. В процессе транспортирования должна осуществляться защита от прямого попадания атмосферных осадков.

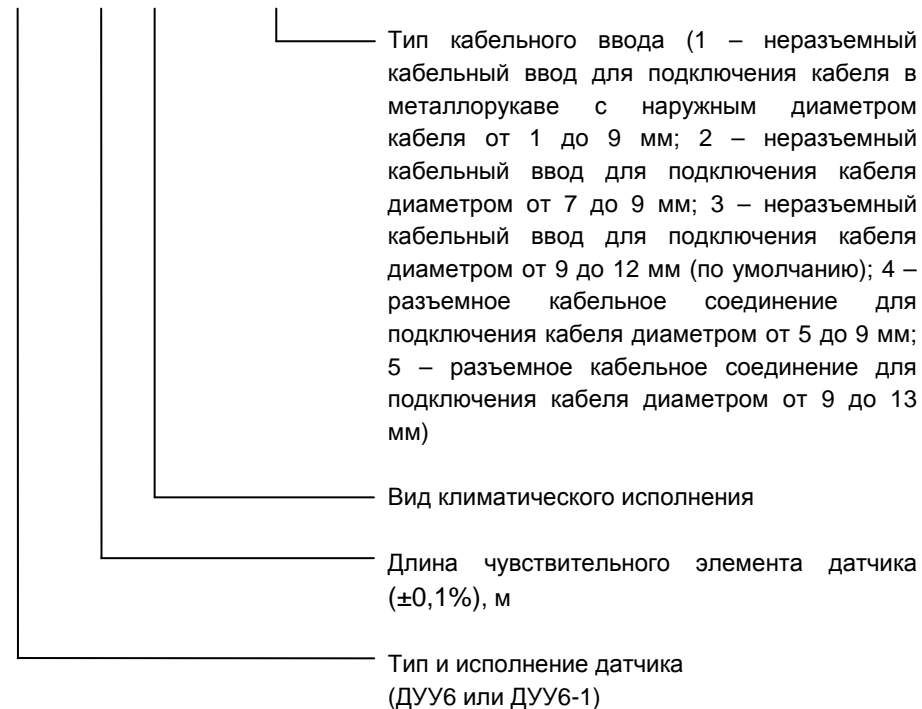
14.2 Хранение датчиков осуществляется в упаковке в условиях, соответствующих условиям хранения 5 ГОСТ 15150.

В документе приняты следующие сокращения:

АО	- акционерное общество;
АЦП	- аналого-цифровой преобразователь;
БСД	- блок сопряжения с датчиками;
ДУУ	- датчик уровня ультразвуковой;
К	- катушка возбуждения;
КОМП	- компаратор;
МК	- микроконтроллер;
НУ	- нормирующий усилитель;
ПЭ	- пьезоэлемент;
ПЭВМ	- персональная электронная вычислительная машина;
СН	- стабилизатор напряжения;
Т	- термометр;
УФ	- усилитель-формирователь;
ЧЭ	- чувствительный элемент;
ЯИД	- ячейка для измерений давления.

Приложение А (справочное) Структура условного обозначения

ДУУ6-1 – 6,00 – ОМ1,5** – 1

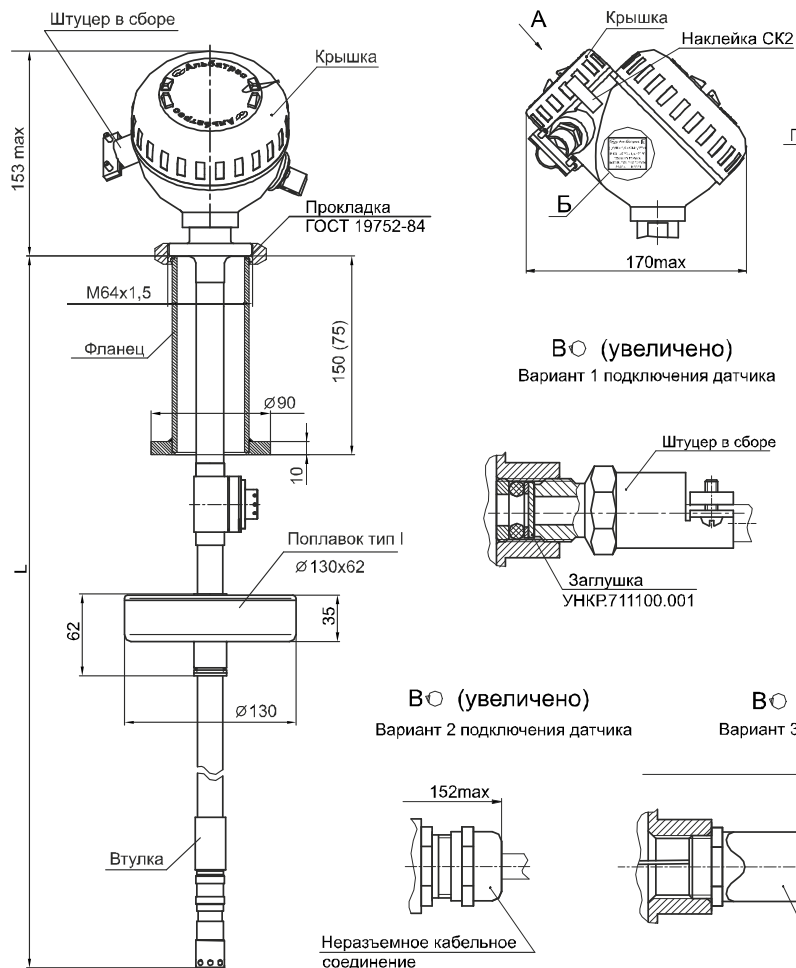


Примеры записи обозначения датчиков при заказе:

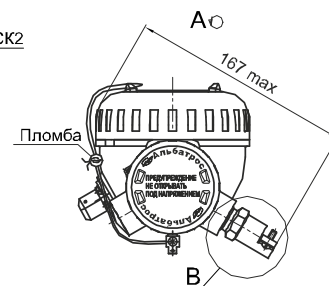
- “Датчик уровня ультразвуковой ДУУ6-6,00-ОМ1,5**-1, поплавков типа I Ø130x62, установочный фланец 150 мм, штуцер в сборе”;
- “Датчик уровня ультразвуковой ДУУ6-1-4,00-ОМ1,5**-1, установочный фланец 150 мм, штуцер в сборе”.

**Приложение В
(обязательное)
Габаритные размеры датчиков**

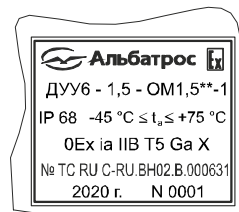
Рис.1
Вариант 1 подключения датчика



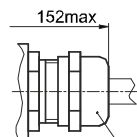
В (увеличено)
Вариант 1 подключения датчика



Б (увеличено)



В (увеличено)
Вариант 2 подключения датчика



Неразъемное кабельное соединение

В (увеличено)
Вариант 3 подключения датчика

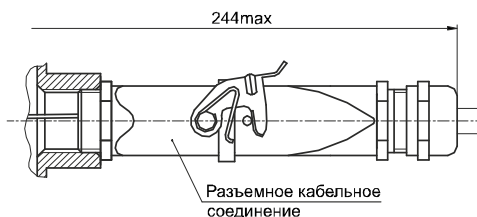
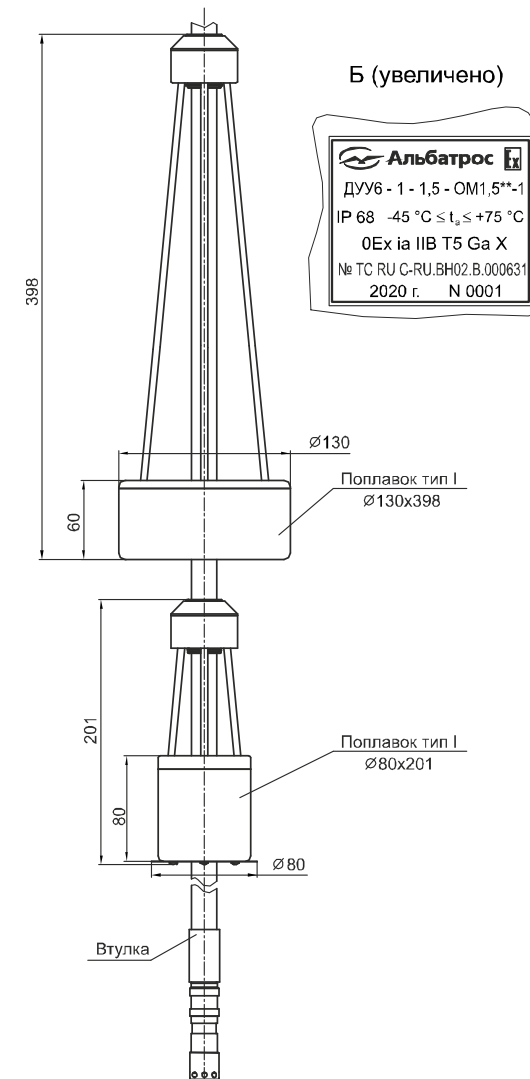


Рис. 2
Остальное см. рис. 1



Обозначение	Наименование	Рис.	Масса, кг
УНКР.407533.042	ДУУ6	1	7,25max
УНКР.407533.042-01	ДУУ6-1	2	7,35max

1. Размер L определяется заказчиком.
2. При монтаже на объекте удалить заглушку из штуцера в сборе или заглушку RSK на кабельном вводе.
3. Пломбировать наклейкой СК2 в обозначенном на чертеже месте.

Приложение С
(справочное)
Формат данных каналов измерений температуры датчиков

Значение температуры, измеренной датчиком, определяется по формуле

$$T = (DataL - 256 \cdot S) / 2 + (3 - DataH) / 16,$$

- где
- T - значение температуры, измеренной датчиком, °C;
 - DataL - десятичное значение 8-разрядного кода (младшего байта), передаваемого по каналам измерений температуры;
 - DataH - десятичное значение 3-разрядного кода (корректирующих битов 10 (H2), 9 (H1) и 8 (H0), расположенных в старшем байте, передаваемого по каналам измерений температуры);
 - S - признак отрицательного значения температуры (бит 15, расположенный в старшем байте). Признак S = 1 при отрицательных значениях температуры, при положительных значениях температуры – S = 0.

Формат данных каналов измерений температуры приведен в таблице С.1.

Таблица С.1

Старший байт (MSB)								Младший байт (LSB)							
бит 15	бит 14	бит 13	бит 12	бит 11	бит 10	бит 9	бит 8	бит 7	бит 6	бит 5	бит 4	бит 3	бит 2	бит 1	бит 0
S	X	X	X	X	H2	H1	H0	2 ⁶	2 ⁵	2 ⁴	2 ³	2 ²	2 ¹	2 ⁰	2 ⁻¹

Примечание – зарезервированные биты X (биты 14, 13, 12 и 11 старшего байта могут принимать произвольное значение)

Пример определения значений температуры по коду каналов измерений температуры датчика приведен в таблице С.2.

Таблица С.2

Значение температуры, °C	Код каналов измерений температуры датчика	
	двоичное значение	шестнадцатиричное значение
+85,0	0111 1011 1010 1010	7BAAh
+84,9375	0111 1100 1010 1010	7CAAh
+25,125	0111 1001 0011 0010	7932h
+25,0	0111 1011 0011 0010	7B32h
+0,6875	0111 1000 0000 0001	7801h
+0,5	0111 1011 0000 0001	7B01h
+0,0625	0111 1010 0000 0000	7A00h
0	0111 1011 0000 0000	7B00h
-0,0625	0111 1100 0000 0000	7C00h
-0,3125	1111 1000 1111 1111	F8FFh
-0,4375	1111 1010 1111 1111	FAFFh
-25	1111 1011 1100 1110	FBCEh
-25,1875	1111 1110 1100 1110	FECEh
-43	1111 1011 1010 1010	FBAAh
-43,125	1111 1101 1010 1010	FDAAh
-54,4375	1111 1010 1001 0011	FA93h
-55	1111 1011 1001 0010	FB92h

Приложение D
(справочное)
Регистры данных блока БСД

Таблица D.1

Адрес регистра	Описание регистра
0000H	Тип датчика № 1
0001H	Статус датчика № 1
0002H	Канал измерений № 0 датчика № 1 (см. таблицу 2)
0003H	Статус канала измерений № 0 датчика № 1
0004H	Канал измерений № 1 датчика № 1 (см. таблицу 2)
0005H	Статус канала измерений № 1 датчика № 1
0006H	Канал измерений № 2 датчика № 1 (см. таблицу 2)
0007H	Статус канала измерений № 2 датчика № 1
0008H	Канал измерений № 3 датчика № 1 (см. таблицу 2)
0009H	Статус канала измерений № 3 датчика № 1
000AH	Канал измерений № 4 датчика № 1 (см. таблицу 2)
000BH	Статус канала измерений № 4 датчика № 1
000CH	Канал измерений № 5 датчика № 1 (см. таблицу 2)
000DH	Статус канала измерений № 5 датчика № 1
000EH	Канал измерений № 6 датчика № 1 (см. таблицу 2)
000FH	Статус канала измерений № 6 датчика № 1
0010H	Канал измерений № 7 датчика № 1 (см. таблицу 2)
0011H	Статус канала измерений № 7 датчика № 1
0012H	Канал измерений № 8 датчика № 1 (см. таблицу 2)
0013H	Статус канала измерений № 8 датчика № 1
0014H	Канал измерений № 9 датчика № 1 (см. таблицу 2)
0015H	Статус канала измерений № 9 датчика № 1
0016H	Канал измерений № 10 датчика № 1 (см. таблицу 2)
0017H	Статус канала измерений № 10 датчика № 1
0018H	Канал измерений № 11 датчика № 1 (см. таблицу 2)
0019H	Статус канала измерений № 11 датчика № 1
001AH	Канал измерений № 12 датчика № 1 (см. таблицу 2)
001BH	Статус канала измерений № 12 датчика № 1
001CH	Канал измерений № 13 датчика № 1 (см. таблицу 2)
001DH	Статус канала измерений № 13 датчика № 1
001EH	Канал измерений № 14 датчика № 1 (только ДУУ6-1, см. таблицу 2)
001FH	Статус канала измерений № 14 датчика № 1 (только ДУУ6-1)
0020H	Канал измерений № 15 датчика № 1 (только ДУУ6-1, см. таблицу 2)
0021H	Статус канала измерений № 15 датчика № 1 (только ДУУ6-1)
0022H	Тип датчика № 2
0023H	Статус датчика № 2
0024H	Канал измерений № 0 датчика № 2 (см. таблицу 2)
0025H	Статус канала измерений № 0 датчика № 2
0026H	Канал измерений № 1 датчика № 2 (см. таблицу 2)

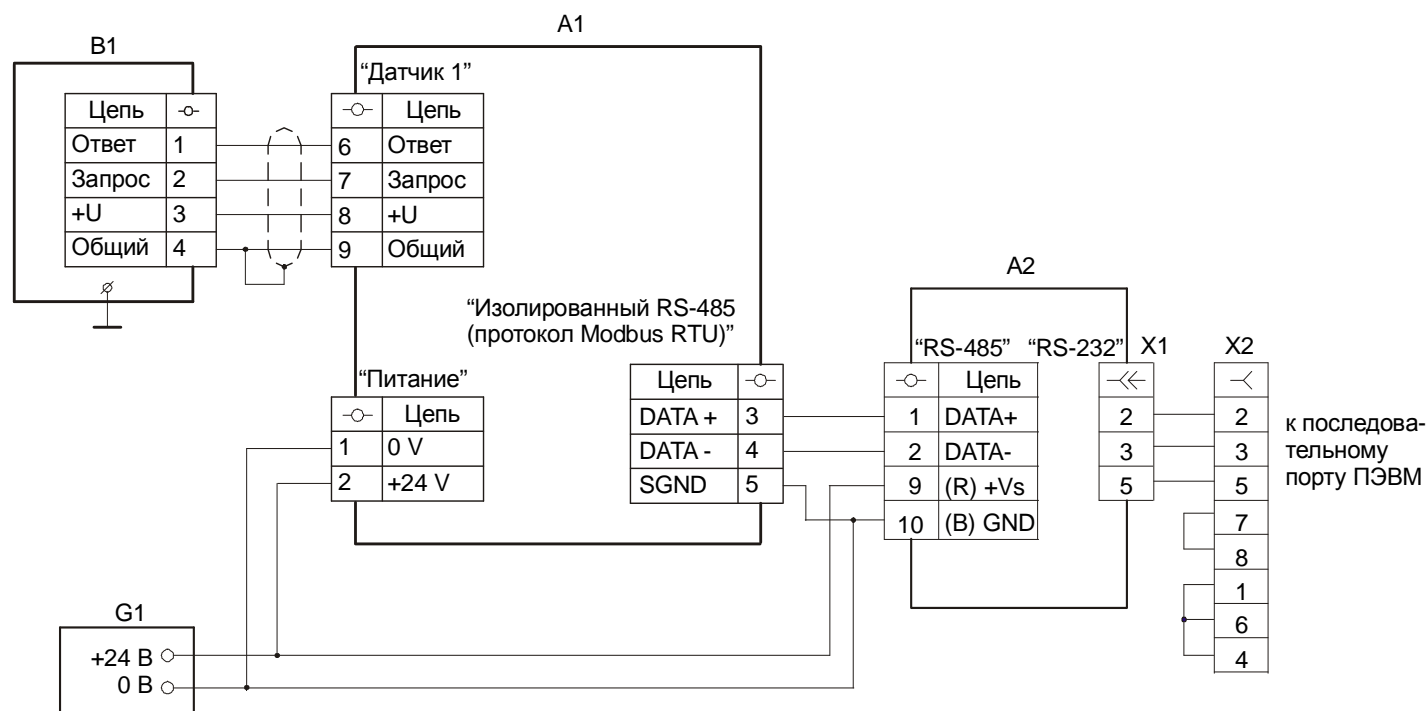
Продолжение таблицы D.1

Адрес регистра	Описание регистра
0027H	Статус канала измерений № 1 датчика № 2
0028H	Канал измерений № 2 датчика № 2 (см. таблицу 2)
0029H	Статус канала измерений № 2 датчика № 2
002AH	Канал измерений № 3 датчика № 2 (см. таблицу 2)
002BH	Статус канала измерений № 3 датчика № 2
002CH	Канал измерений № 4 датчика № 2 (см. таблицу 2)
002DH	Статус канала измерений № 4 датчика № 2
002EH	Канал измерений № 5 датчика № 2 (см. таблицу 2)
002FH	Статус канала измерений № 5 датчика № 2
0030H	Канал измерений № 6 датчика № 2 (см. таблицу 2)
0031H	Статус канала измерений № 6 датчика № 2
0032H	Канал измерений № 7 датчика № 2 (см. таблицу 2)
0033H	Статус канала измерений № 7 датчика № 2
0034H	Канал измерений № 8 датчика № 2 (см. таблицу 2)
0035H	Статус канала измерений № 8 датчика № 2
0036H	Канал измерений № 9 датчика № 2 (см. таблицу 2)
0037H	Статус канала измерений № 9 датчика № 2
0038H	Канал измерений № 10 датчика № 2 (см. таблицу 2)
0039H	Статус канала измерений № 10 датчика № 2
003AH	Канал измерений № 11 датчика № 2 (см. таблицу 2)
003BH	Статус канала измерений № 11 датчика № 2
003CH	Канал измерений № 12 датчика № 2 (см. таблицу 2)
003DH	Статус канала измерений № 12 датчика № 2
003EH	Канал измерений № 13 датчика № 2 (см. таблицу 2)
003FH	Статус канала измерений № 13 датчика № 2
0040H	Канал измерений № 14 датчика № 2 (только ДУУ6-1, см. таблицу 2)
0041H	Статус канала измерений № 14 датчика № 2 (только ДУУ6-1)
0042H	Канал измерений № 15 датчика № 2 (только ДУУ6-1, см. таблицу 2)
0043H	Статус канала измерений № 15 датчика № 2 (только ДУУ6-1)
0044H	Тип датчика № 3
0045H	Статус датчика № 3
0046H	Канала измерений № 0 датчика № 3 (см. таблицу 2)
0047H	Статус канала измерений № 0 датчика № 3
0048H	Канал измерений № 1 датчика № 3 (см. таблицу 2)
0049H	Статус канала измерений № 1 датчика № 3
004AH	Канал измерений № 2 датчика № 3 (см. таблицу 2)
004BH	Статус канала измерений № 2 датчика № 3
004CH	Канал измерений № 3 датчика № 3 (см. таблицу 2)
004DH	Статус канала измерений № 3 датчика № 3

Продолжение таблицы D.1

Адрес регистра	Описание регистра
004EH	Канал измерений № 4 датчика № 3 (см. таблицу 2)
004FH	Статус канала измерений № 4 датчика № 3
0050H	Канал измерений № 5 датчика № 3 (см. таблицу 2)
0051H	Статус канала измерений № 5 датчика № 3
0052H	Канал измерений № 6 датчика № 3 (см. таблицу 2)
0053H	Статус канала измерений № 6 датчика № 3
0054H	Канал измерений № 7 датчика № 3 (см. таблицу 2)
0055H	Статус канала измерений № 7 датчика № 3
0056H	Канал измерений № 8 датчика № 3 (см. таблицу 2)
0057H	Статус канала измерений № 8 датчика № 3
0058H	Канал измерений № 9 датчика № 3 (см. таблицу 2)
0059H	Статус канала измерений № 9 датчика № 3
005AH	Канал измерений № 10 датчика № 3 (см. таблицу 2)
005BH	Статус канала измерений № 10 датчика № 3
005CH	Канал измерений № 11 датчика № 3 (см. таблицу 2)
005DH	Статус канала измерений № 11 датчика № 3
005EH	Канал измерений № 12 датчика № 3 (см. таблицу 2)
005FH	Статус канала измерений № 12 датчика № 3
0060H	Канал измерений № 13 датчика № 3 (см. таблицу 2)
0061H	Статус канала измерений № 13 датчика № 3
0062H	Канал измерений № 14 датчика № 3 (только ДУУ6-1, см. таблицу 2)
0063H	Статус канала измерений № 14 датчика № 3 (только ДУУ6-1)
0064H	Канал измерений № 15 датчика № 3 (только ДУУ6-1, см. таблицу 2)
0065H	Статус канала измерений № 15 датчика № 3 (только ДУУ6-1)

Приложение Е
(обязательное)
Схема подключения датчиков к вторичному прибору



- A1 - блок сопряжения с датчиками БСД-1 ТУ 4217-026-29421521-04;
- A2 - конвертер RS-485/RS-232 i-7520 ICP CON;
- B1 - датчик уровня ультразвуковой ДУУ6 ТУ 4214-018-29421521-04;
- G1 - блок питания изолированный БПИ1 ТУ 4025-001-29421521-02;
- X1 - вилка кабельная DB-9M с кожухом;
- X2 - розетка кабельная DB-9F с кожухом.

ССЫЛОЧНЫЕ НОРМАТИВНЫЕ ДОКУМЕНТЫ

Обозначение документа, на который дана ссылка	Номер раздела, пункта, подпункта, рисунка, приложения, в котором дана ссылка
ГОСТ 12.2.007.0-75	2.16.2
ГОСТ 14254-2015	1.3, 7.1
ГОСТ 15150-69	1.3, 14.2
ГОСТ 19752-84	3.1, приложение В
ГОСТ 31610.0-2014 (IEC 60079-0:2011)	1.4, 6.4
ГОСТ 31610.11-2014 (IEC 60079-11:2011)	1.4
ГОСТ Р 52931-2008	1.3
ГОСТ Р МЭК 60079-20-1-2011	1.4
ГОСТ Р МЭК 62305-4-2016	2.16.9
ГОСТ IEC 60079-10-1-2013	1.4
ТР ТС 012/011	1.4
Инструкция по монтажу электрооборудования, силовых и осветительных сетей взрывоопасных зон ВСН332-74/ММСС СССР	10.1